



Typ(en)

Projekt

Datum

Notizen

ALLGEMEINE INFORMATIONEN

ColorSource Spot V ist ein LED-Scheinwerfer, der von Beleuchtungsexperten mit jahrelanger Erfahrung im Bereich hochwertiger Spot-Scheinwerfer hergestellt wurde, und ein Farbreichtum, mehr Helligkeit und führende Technologie zu einem Preis bietet, der Sie überzeugen wird. Mit seinem fünffarbigem Array – Rot, Grün, Blau, Indigo und Limette – liefert der ColorSource Spot V sanfte Pastelltöne und kräftige, satte Farben aus einer einzigen Quelle. Die kabellose DMX/RDM-Steuerung mit der Multiverse®-Technologie, die NFC-Konfiguration von Ihrem Mobilgerät aus und die Helligkeit auf höchstem Niveau machen den ColorSource Spot V zum Inbegriff der Vielseitigkeit.

ANWENDUNGEN

- Theater und Aufführungsräume
- Gotteshäuser
- Universitäten und Schulen
- Gastgewerbe
- Einzelhandel
- Ausstellungszentren
- Konferenzräume
- Clubs
- Als Schulaulen nutzbare Cafeterien

PRODUKTMERKMALE

- Fünffarbiges Array (Rot, Grün, Blau, Indigo und Limette)
- Einfache Benutzeroberfläche mit einer Siebensegmentanzeige
- powerCON® TRUE1® TOP-Stecker
- DMX/RDM In und Thru (XLR, 5-polig)
- Drahtloses Multiverse DMX/RDM
- NFC-Konfiguration (Near Field Communication)
- LED-Droop-Kompensation
- Optisch kalibriert
- Tournee-taugliches Aluminiumgehäuse
- Lässt sich mit verfügbaren Adaptern in einen voll funktionsfähigen Fresnel- oder CYC-Scheinwerfer umwandeln

BESTELLINFORMATIONEN

ColorSource Spot V Scheinwerfer mit Blendenschieber-Einheit

(Nur zur Verwendung mit Festbrennweiten-Linsentuben)

MODELL	BESCHREIBUNG	ETL-TEILENUMMER	CE-TEILENUMMER	
CSSPOTVMVS	ColorSource Spot V, mit Multiverse, mit Blendenschieber-Einheit, schwarz	7423A1011	7423A1211	

ColorSource Spot V Basisgehäuse

(Zur Verwendung mit Zoom-Linsentuben und Adaptern zur Nachrüstung vorhandener Scheinwerfer)

MODELL	BESCHREIBUNG	ETL-TEILENUMMER	CE-TEILENUMMER	
CSSPOTVMV	ColorSource Spot V mit Multiverse, nur Basisgehäuse, schwarz	7423A1010	7423A1210	

Farboptionen: -1 = weiß, -5 = silbergrau, -8 = kundenspezifisch

Auch ohne drahtlose Multiverse-Steuerung verfügbar. Wenden Sie sich an Ihren Händler, um Bestellinformationen zu erhalten.

Der Scheinwerfer wird mit einem Soft Focus Diffusor in einem Gobo-Halter, einem C-Haken und einem 1,5 m langen powerCON TRUE1 TOP-Stromeingangskabel mit einem Stecker Ihrer Wahl geliefert. Stecker-Optionen siehe Seite 5.

Beachten Sie bitte Folgendes: Linsentuben müssen separat bestellt werden. C-Haken sind nur in Nordamerika im Lieferumfang enthalten.

PRODUKTSPEZIFIKATIONEN

Quelle

LED-Details	60 Lumileds LUXEON® C und LUXEON Rebel-LEDs
Max. Lumen	9.498
Lumen pro Watt	48
L70-Bewertung (Stunden bis 70 % Ausgabeleistung)*	54.000 Stunden

Farbe

Verwendete Farben	Rot, Grün, Blau, Indigo, Limette
Farbtemperaturbereich	Farbmischung
Kalibriertes Array	Ja
Red Shift	Nein

Optik

Abstrahlwinkel	Austauschbare Linsentuben, 5°-90°
Gate-Größe	80 mm
Größe der Lichtöffnung	6,25 - 14 Zoll (je nach Linsentubus)
Musterprojektion	Ja
Mustergröße	A oder B
Kamera Flickerkontrolle/Hz-Bereich	5.000 Hz (Standard) und 25.000 Hz (über RDM)
Notizen	Kann mit LED-, CYC- und Fresnel-Adaptoren verwendet werden

Steuerung

Eingang	DMX512 über 5-poligen XLR-Steckverbinder
Protokolle	DMX512/RDM
Modi (DMX-Kanäle)	4 Modi, siehe Seite 4
RDM-Konfiguration	Ja
Benutzeroberfläche	Siebensegmentanzeige, Drei-Tasten-Benutzeroberfläche
Lokale Steuerung	Ja
Integrierte Voreinstellungen	Ja (12)
Integrierte Sequenzen	Ja (5)
Integrierte Effekte	Nein
FixtureLink	Ja
Notizen	Virtueller 15-Bit-Dimmer

Drahtlos

Band	2.400 - 2.480 GHz
Bereich	100 m im Innenbereich, 500 m Sichtlinie (je nach Bedingungen)
Max. Empfänger	DMX: Keine Begrenzung RDM: Variiert je nach verwendetem Sender Multiverse SHoW Baby®: 585 Multiverse-Sender: 5.000
Sendeleistung	100 mW

Bei allen LED-Quellen kommt es im Laufe der Zeit zu einer gewissen Verringerung der Lichtleistung und einer gewissen Farbverschiebung. Die LED-Leistung hängt von den thermischen Bedingungen ab. In einzelnen Situationen werden die LEDs für unterschiedliche Dauer und in unterschiedlicher Stärke eingesetzt. Dies kann zu geringfügigen Veränderungen in der Farbleistung führen, die geringfügige Anpassungen von Voreinstellungen, Stimmungen oder Programmen erforderlich machen.

PRODUKTSPEZIFIKATIONEN

Elektrisch

Spannungsbereich	100 bis 240 VAC, 50/60 Hz
Eingang	powerCON TRUE1 TOP In und Thru
Einschaltstrom	55 A bei 120 V (erster Halbzyklus) 59 A bei 240 V (erster Halbzyklus)
Geräte pro Stromkreis*	8 Geräte (R20-Modul oder ähnlich)
Leistungsaufnahme typisch / Standby	199 W / 2 W bei 100 V 197 W / 2 W bei 120 V 194 W / 2 W bei 240 V
Stromaufnahme typisch / Standby	2 A / 0,07 A bei 100 V 1,65 A / 0,08 A bei 120 V 0,90 A / 0,10 A bei 240 V

*Anmerkung: Alle Messungen gelten für 120 V, 60 Hz. Die Ergebnisse können je nach Region variieren.

Thermisch

Umgebungstemperaturbereich	0° - 40 °C (32 - 104 °F)
Lüfter (steuerbar)	Ja (ja)
Droop-Kompensation	Ja
dB-Bereich	24,4 dBA im Durchschnitt bei 1 m
BTU/Stunde	672

Physisch

Material	Druckgussgehäuse ganz aus Metall
Farboptionen	Schwarz, Weiß, Silber oder kundenspezifische Farbe
Befestigungsoptionen	Bügel
IP-Schutzart	IP20
Gewicht	7,7 kg (17 lb) (ohne Linse)
Mitgeliefertes Zubehör	Aufhängebügel, 1,5 m Stromkabel, Soft Focus Diffusor im Gobo-Halter der Größe A
Notizen	Stromkabeloptionen finden Sie auf Seite 5

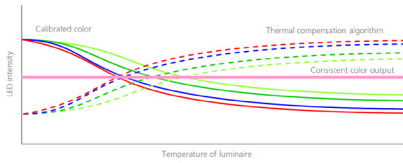
Garantie

Scheinwerfer	5 Jahre
LED-Array	10 Jahre

Einhaltung der Gesetze und Vorschriften

Zugelassene regulatorische Standards	cETLus-gelistet Entspricht der UL 1598, zugelassen Entspricht der UL 924, zugelassen Zertifiziert nach CSA C22.2 Nr. 250, zugelassen Zertifiziert nach CSA C22.2 Nr. 141, zugelassen CE-, UKCA-, RCM- und CCC-konform
--------------------------------------	--

PRODUKTMERKMALE



LED-DROOP-KOMPENSATION

Die maßgeschneiderte Software von ETC passt sich den Veränderungen an, die bei der Erwärmung und Abkühlung von LEDs auftreten, sodass Sie sich keine Sorgen über Farbverschiebungen machen müssen.

RGBIL-ARRAY

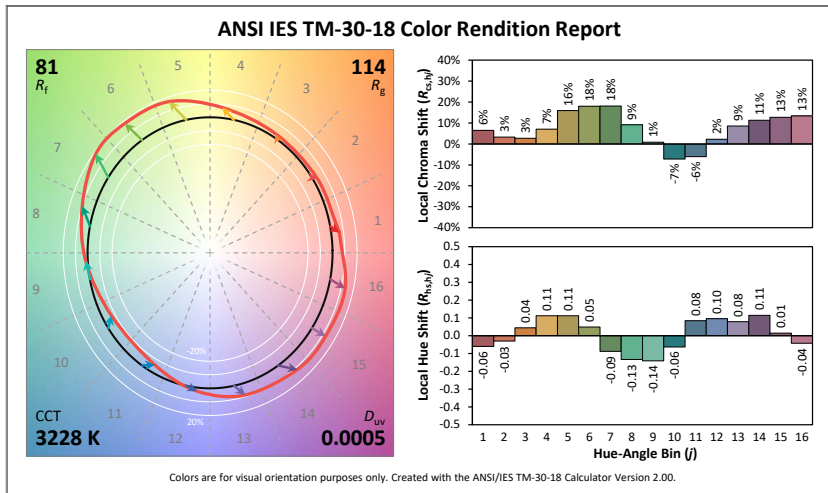
Die spezielle Fünffarbenmischung von LEDs enthält Indigo und Limette, um den Spektralbereich und die Farbtiefe zu erhöhen.

DRAHTLOS

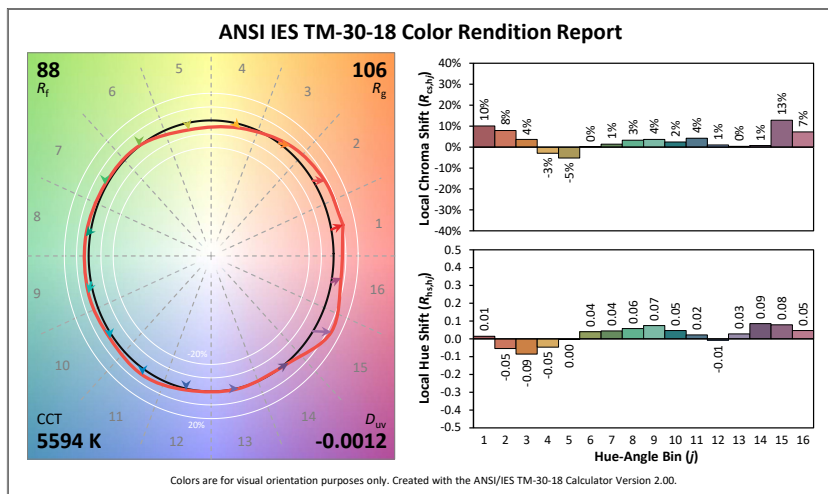
Multiverse bietet Ihnen bis zu 10 Universen der drahtlosen DMX/RDM-Steuerung. Und die NFC-Konfiguration mit der kostenlosen Set Light-App von ETC ist Standard.

ANGABEN ZUR FARBMETRIK

COLORSOURCE SPOT V 3200 K TM-30-18



COLORSOURCE SPOT V 5600 K TM-30-18



PHOTOMETRISCHE INFORMATIONEN

Grad und Lumen

GRAD	MAXIMALE LICHTLEISTUNG FELD-LUMEN	ABSTAND ZUM ERREICHEN VON 50 FC
5	5.906	36 m/118,1 ft
10	5.615	23,2 m/76 ft
14	6.690	16,5 m/54 ft
19	6.031	12,8 m/42 ft
19 EDLT	6.863	13,1 m/43 ft
26	7.086	10,4 m/34,1 ft
26 EDLT	8.418	11 m/36 ft
36	7.890	8,1 m/26,5 ft
36 EDLT	8.145	8,2 m/27 ft
50	7.864	6,1 m/20 ft
50 EDLT	7.980	5,8 m/18,9 ft
70	9.498	4,6 m/15 ft
90	9.360	4 m/13,1 ft
15–30	7.220	7,6 m/25 ft
25–50	9.050	11,3 m/37,2 ft

Die MyETC Photometrie-App stellt die vollständigen Photometrie-Informationen bereit. Weitere Informationen zur Photometrie-App finden Sie unter etconnect.com/Apps/.

STEUERUNG

DMX-Eingangskanalprofile

DMX-PROFIL	DMX-KANÄLE	KANALZUWEISUNGEN	NOTIZEN
Stn: Standard (Standardmodus)	6	1–Intensität 2–Rot 3–Grün 4–Blau 5–Stroboskopeffekt 6–Lüfter	Indigo und Limette werden automatisch gemischt.
RGB	3	1–Rot 2–Grün 3–Blau	
1ch: 1-Kanal	1	1–Intensität	Dieser Modus steuert die Helligkeit von Preset 1.
Dir: Direkt	8	1–Intensität 2–Rot 3–Grün 4–Blau 5–Indigo 6–Limette 7–Stroboskopeffekt 8–Lüfter	

ZUSÄTZLICHE BESTELLINFORMATIONEN

Scheinwerfer Zubehör

MODELL	BESCHREIBUNG	TEILENUMMER	
400CC	C-Haken (bei CE-Geräten im Lieferumfang nicht enthalten)	7060A2009 (nicht CE)	
400SC	Sicherungsseil	7060A1022	
400PH-A	Gobohalter (Größe A) (im Lieferumfang enthalten)	7060A1013	
400PH-B	Gobohalter (Größe B)	7060A1014	
400PH-G	Glasgobohalter	7060A1019	
400RS	Irisblende	7060A1012	
400CF	Farbrahmen, 159 mm (6,25 in)	7060A3043	
407CF	Rechteckiger Farbrahmen, 190 mm (7,5 in)	7061A3007	
400DN	Donut	7060A1015	
400TH	Tophat, 159 mm (6,25 in)	PSF1021	
400PTH6	Tophat, 191 mm (7,5 in)	PSF1023	
410TH	Tophat, 305 mm (12 in) (für 10° Standard-Linsentuben)	PSF1024	
405TH	Tophat, 356 mm (14 in) (für 5° Standard-Linsentuben)	PSF1025	
400HH	Half-Hat	PSF10216	

Netzkabel

Verwenden Sie die nachstehenden Informationen, um 15 m (5 ft) lange Stromeingangskabel mit werkseitig montierten Steckverbindern zu bestellen. Bei CE-Scheinwerfern ist ein powerCON TRUE1 TOP-Kabel mit offenem Ende im Lieferumfang enthalten.

MODELL	BESCHREIBUNG	TEILENUMMER (NICHT CE)	
T1PA-A	1,5 m (5 ft) TRUE1 TOP zu Parallel Blade U-Ground (Edison) Steckverbinder (nur ETL)	2500B7029-A	
T1PA-B	1,5 m (5 ft) TRUE1 TOP, auf 20 A, zweipoliger und geerdeter (Stage-Pin)-Steckverbinder (nur ETL)	2500B7029-B	
T1PA-C	1,5 m (5 ft) TRUE1 TOP, zu geerdetem 20 A-Steckverbinder mit Drehverriegelung (nur ETL)	2500B7029-C	
T1PA-X	1,5 m (5 ft) TRUE1 TOP Netzkabel auf offenes Ende (nur ETL)	2500B7029-X	

Überbrückungskabel

Anmerkung: Überbrückungskabel werden an den Ausgangsanschluss (Durchgang) eines Geräts angeschlossen, um eine Verbindung zu nachfolgenden Geräten herzustellen.

MODELL	BESCHREIBUNG	TEILENUMMER	
T1PJ-5	1,5 m (5 ft) TRUE1 TOP zu TRUE1 TOP Überbrückungskabel von Gerät zu Gerät (nur ETL)	2500B7030	
T1PJ-10	3 m (10 ft) TRUE1 TOP zu TRUE1 TOP Überbrückungskabel von Gerät zu Gerät (nur ETL)	2500B7031	

Diffusoren

Der Soft Focus Diffusor passt in einen Standard-Gobohalter der Größe A und liefert schönes, homogenes Licht. Sie können den Soft Focus Diffusor auch mit Gobos für gesprenkelte und Soft-Edge-Projektionen verwenden.

Der Smooth Wash Diffusor wird verwendet, wenn eine besonders gleichmäßige Mischung mehrerer Leuchten des ColorSource Spot V benötigt wird. Der Smooth Wash Diffusor wird in den Farbfilterrahmen-Steckplatz des Linsentubus eingesetzt.

MODELL	BESCHREIBUNG	TEILENUMMER	
S4LED-SFD	Soft Focus Diffusor (enthalten)	7460A4019	
S4LED-SWD6	Smooth Wash Diffusor für 159 mm (6,25 in) Farbfilterrahmen-Steckplätze	7460K1001	
S4LED-SWD7	Smooth Wash Diffusor für 190 mm (7,5 in) Farbfilterrahmen-Steckplätze	7460K1002	
S4LED-SWD12	Smooth Wash Diffusor für 305 mm (12 in) Farbfilterrahmen-Steckplätze (für 10°-Standard-Linsentuben)	7460K1003	
S4LED-SWD14	Smooth Wash Diffusor für 356 mm (14 in) Farbfilterrahmen-Steckplätze (für 5°-Standard-Linsentuben)	7460K1004	

Multiverse

Modell	Beschreibung	Teilenummer	
CT-5900	City Theatrical Multiverse SHoW Baby	4360A1091	
CT-5902	City Theatrical Multiverse-Knoten 900 MHz/2,4 GHz	4360A1092	
CT-5903	City Theatrical Multiverse-Knoten 2,4 GHz	4360A1093	
CT-5910	City Theatrical Multiverse-Sender 900 MHz/2,4 GHz	4360A1094	
CT-5911	City Theatrical Multiverse-Sender 2,4 GHz	4360A1095	
CT-5912	City Theatrical Multiverse-Sender 900 MHz	4360A1096	

BEVORZUGTE LINSENOPTIONEN (Linsen separat erhältlich)**Linsen mit fester Brennweite**

MODELL	BESCHREIBUNG	TEILENUMMER	
LED50LT	LED-spezifische 50° EDLT-Linse	7460A2008	
LED50LT-1	LED-spezifische 50° EDLT-Linse (weiß)	7460A2008-1	
436EDLT	36° EDLT-Linse	7060A2048	
436EDLT-1	36° EDLT-Linse (weiß)	7060A2048-1	
426EDLT	26° EDLT-Linse	7060A2047	
426EDLT-1	26° EDLT-Linse (weiß)	7060A2047-1	
419EDLT	19° EDLT-Linse	7060A2046	
419EDLT-1	19° EDLT-Linse (weiß)	7060A2046-1	
490LT	90° Linse	7060A2052-K	
490LT-1	90° Linse (weiß)	7060A2052-1K	
470LT	70° Linse	7060A2051-K	
470LT-1	70° Linse (weiß)	7060A2051-1K	
414LT	14° Linse	7060A2050-K	
414LT-1	14° Linse (weiß)	7060A2050-1K	
410LT	10° Linse	7060A2001-K	
410LT-1	10° Linse (weiß)	7060A2001-1K	
405LT	5° Linse	7060A2000-K	
405LT-1	5° Linse (weiß)	7060A2000-1K	

Zoomlinsen-Vorsätze

Verwendung mit Basisgerät-Modellen.

MODELL	BESCHREIBUNG	TEILENUMMER	
41530LT	Source Four 15°–30° Zoom-Linsentubus	7060A2030-K	
42550LT	Source Four 25°–50° Zoom-Linsentubus	7060A2032-K	

LED-Adapter

MODELL	BESCHREIBUNG	TEILENUMMER	
S4LEDCYC	LED CYC-Adapter	7460A2011	
S4LEDFRES	LED Fresnel-Adapter	7460A2016	

PHYSISCH

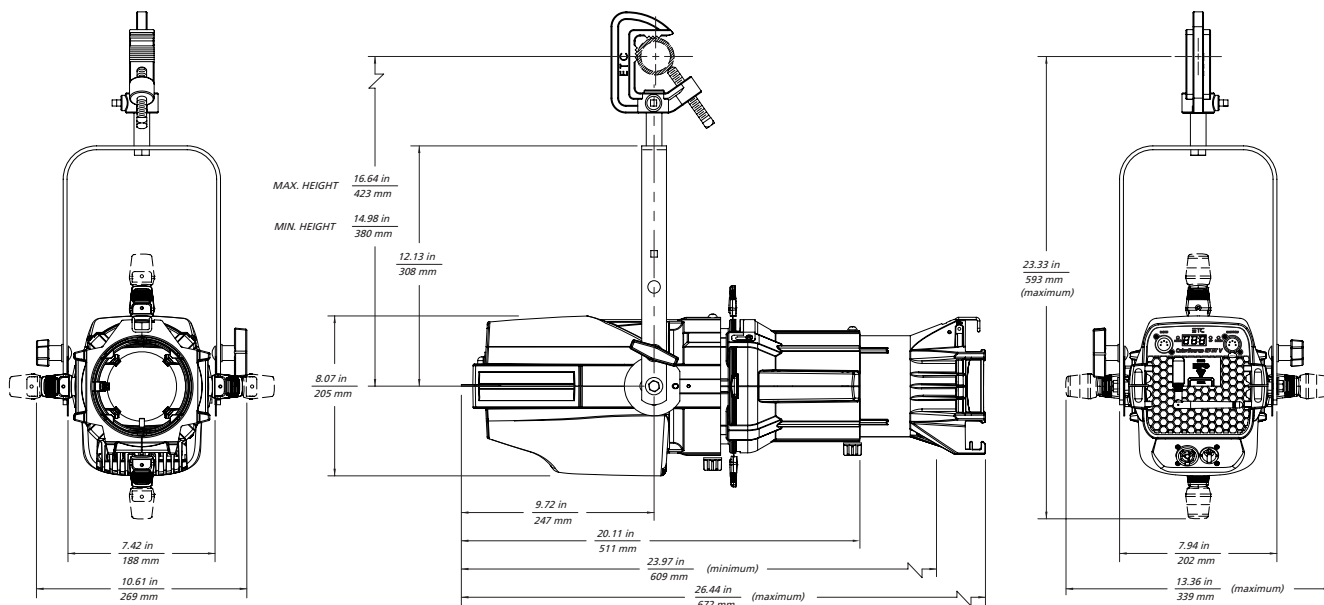
ColorSource Spot V Gewichtsangaben

	GEWICHT*		VERSANDGEWICHT	
	kg	lb	kg	lb
Mit Blendschiebereinheit	7,7	17,0	10,0	22,0
Ohne Blendschiebereinheit	5,9	13,0	7,4	16,3

* Enthält keine Befestigungselemente oder Linsentuben

ColorSource Spot V Abmessungen

	HÖHE		BREITE		TIEFE	
	mm	in	mm	in	mm	in
ColorSource Spot V	593	23,33	339	13,36	672	26,44



Corporate Headquarters ▪ Middleton, WI USA
 Global Offices ▪ London, UK ▪ Rome, IT ▪ Holzkirchen, DE ▪ Paris, FR ▪ Hong Kong
 Dubai, UAE ▪ Singapore ▪ New York, NY ▪ Orlando, FL ▪ Los Angeles, CA ▪ Austin, TX
 Copyright©2022 ETC. All Rights Reserved. All product information and specifications subject to change. Rev A 10/2022
 *Trademark and patent info: etconnect.com/IP

etconnect.com