



ALLGEMEINE INFORMATION

Der Irideon FPZ nutzt das optische System des Source Four® und die Plattform des Source Four Mini LED Scheinwerfers in einem Gehäuse, das speziell für Architekturanwendungen entworfen wurde. Mit eingebauten Zoom-Optiken, Blendschiebern in drei Ebenen und einem drehbaren Basisgehäuse erzeugt der FPZ scharfes oder weich fokussiertes Licht in jeder gewünschten Form. Und beim Gebrauch mit Glas oder Metall-Gobos werden Logos oder Grafiken scharf und unverwechselbar dargestellt.

Durch die zusätzliche lokale Steuerung sowie die individuelle DMX-Adressierung ist der FPZ sehr vielseitig einsetzbar – und sieht dabei großartig aus.

ANWENDUNGEN

- Museen
- Geschäfte
- Restaurants
- Foyers
- Theater

MERKMALE

- Strapazierfähiges Druckgussgehäuse
- Eingebaute Zoom-Optiken (25-50 Grad)
- Einmalig effizientes optisches System
- Langlebige dimmbare weiße LED Lichtquellen
- Blendschieber in drei Ebenen
- Integrierte Gobohalter
- Bügelmontierte Version wird mit 1,8 m langem Kabel mit Schukostecker geliefert, RJ45-Stecker für Daten-In und -Thru am Gehäuse untergebracht
- 3-poliger Eutrac®-Schienen Adapter mit Daten, eingebauter Intensitäts- und DMX-Steuerung
- Verfügbar in Schwarz, Weiß und Silbergrau
 - Kundenspezifische Farben auf Anfrage; kontaktieren Sie bitte ETC

ALLGEMEIN

- CE kompatibel und IP20 eingestuft

BESTELL-INFORMATION

ARTIKELNR.	BESCHREIBUNG
7191A1231	Irideon FPZ Zoom 25°-50°, Schwarz, Schienenmontiert, 3000K, 80+ CRI
7191A1221	Irideon FPZ Gallery Zoom 25°-50°, Schwarz, Schienenmontiert, 3000K, 90+ CRI
7191A1241	Irideon FPZ Zoom 25°-50°, Schwarz, Schienenmontiert, 4000K, 80+ CRI
7191A1251	Irideon FPZ Zoom 25°-50°, Schwarz, Schienenmontiert, 5000K, 80+ CRI
7191A1230	Irideon FPZ Zoom 25°-50°, Schwarz, Bügelmontiert, 3000K, 80+ CRI, Schukostecker
7191A1220	Irideon FPZ Gallery Zoom 25°-50°, Schwarz, Bügelmontiert, 3000K, 90+ CRI, Schukostecker
7191A1240	Irideon FPZ Zoom 25°-50°, Schwarz, Bügelmontiert, 4000K, 80+ CRI, Schukostecker
7191A1250	Irideon FPZ Zoom 25°-50°, Schwarz, Bügelmontiert, 5000K, 80+ CRI, Schukostecker
FARBOPTIONEN	
-1	Weiß
-5	Silbergrau
-8	Kundenspezifisch

SPEZIFIKATION

PHYSIKALISCH

- Strapazierfähiges Druckgussgehäuse
- Pulverbeschichtung mit feiner Textur
- Stahlbügel mit 10,3 mm Loch für die Montage
- Drehbares Basisgehäuse $\pm 175^\circ$
- Gobohalter (enthalten), Größe E
 - 37,5 mm mit einer Abbildungsfläche von 25,4 mm
- 4 feststellbare Blendschieber in 3 Ebenen aus rostfreiem Stahl, 0,40 mm (A301 Qualität)
- Zoombereich für eine Vielzahl von Anwendungen
- Werkzeugfreie Pan-, Tilt- und Justierungseinstellungen
- Thermisch isolierte Knöpfe und Blendschiebergriffe
- Einschub für Gobohalter (enthalten)
- Magnetischer Medienhalter
- IP20 eingestuft
- Bügelmontierte Version
 - DMX in und thru über RJ45 am Treiberbox
 - 1,8 m Kabel mit Schuko/NF Stecker
 - Farblich passende Treiberbox
- Version zur Deckenmontage Version zur Schienenmontage
 - Kompatibel mit 3-poliger Eutrac Schiene
 - Farblich passender Schienenadapter
- Version zur Deckenmontage
 - Drei Varianten: DMX mit lokaler Steuerung, DALI oder 0-10 V (DMX-Version enthält Spannungsbegrenzung und Abschluss)
 - Farblich passender Deckendeckel
 - Montagebox $\varnothing 102$ mm (US Type) im Lieferumfang enthalten

ELEKTRISCH

- Leistung bei voller Intensität: 20 W normal
- Stromversorgung:
 - 100 - 240 V, 50/60 Hz
- Einschaltstrom (erste Halbwelle)
 - 230 V: 24 A

LAMPE

- Cree LED
 - Irideon FPZ 3000K: 80+ CRI
 - Irideon FPZ 3000K Gallery: 90+ CRI
 - Irideon FPZ 4000K: 80+ CRI
 - Irideon FPZ 5000K: 80+ CRI
- Langlebige LED: 35.000 Stunden (L70)

OPTISCH

- Eingebaute Zoom-Optiken (Brennweiten von 25 - 50°)
- Kontrastreiche Projektionsqualität
- Strahlkante nahtlos einstellbar von hart bis weich

THERMAL

- 0°C bis + 40°C Umgebungstemperatur

BESTELL-INFORMATION

ARTIKELNR.	BESCHREIBUNG
7191A1233	Irideon FPZ Zoom 25°-50°, DALI, Schwarz, zur Deckenmontage, 3000K, 80+ CRI
7191A1223	Irideon FPZ Gallery Zoom 25°-50°, DALI, Schwarz, zur Deckenmontage, 3000K, 90+ CRI
7191A1243	Irideon FPZ Zoom 25°-50°, DALI, Schwarz, zur Deckenmontage, 4000K, 80+ CRI
7191A1253	Irideon FPZ Zoom 25°-50°, DALI, Schwarz, zur Deckenmontage, 5000K, 80+ CRI
7191A1234	Irideon FPZ Zoom 25°-50°, 0-10 V, Schwarz, zur Deckenmontage, 3000K, 80+ CRI
7191A1224	Irideon FPZ Gallery Zoom 25°-50°, 0-10 V, Schwarz, zur Deckenmontage, 3000K, 90+ CRI
7191A1244	Irideon FPZ Zoom 25°-50°, 0-10 V, Schwarz, zur Deckenmontage, 4000K, 80+ CRI
7191A1254	Irideon FPZ Zoom 25°-50°, 0-10 V, Schwarz, zur Deckenmontage, 5000K, 80+ CRI
7191A1235	Irideon FPZ Zoom 25°-50°, DMX, Schwarz, zur Deckenmontage, 3000K, 80+ CRI
7191A1225	Irideon FPZ Gallery Zoom 25°-50°, DMX, Schwarz, zur Deckenmontage, 3000K, 90+ CRI
7191A1245	Irideon FPZ Zoom 25°-50°, DMX, Schwarz, zur Deckenmontage, 4000K, 80+ CRI
7191A1255	Irideon FPZ Zoom 25°-50°, DMX, Schwarz, zur Deckenmontage, 5000K, 80+ CRI

ZUBEHÖR	
7191A2000	Irideon Gobohalter, Größe E, Schwarz (Ersatzteil)
7191A2000-1	Irideon Gobohalter, Größe E, Weiß (Ersatzteil)
7191A2000-5	Irideon Gobohalter, Größe E, Silbergrau (Ersatzteil)

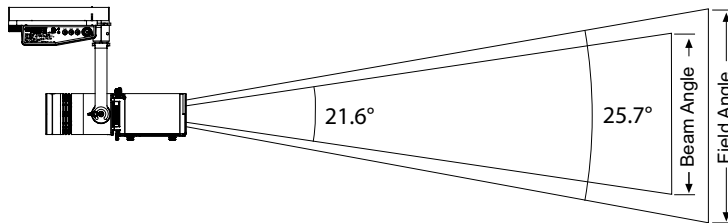
Hinweis: Für weiße Scheinwerfer fügen Sie bitte -1, für silbergraue -5 an die Bestellnummer an. Für kundenspezifische Farben kontaktieren Sie bitte ETC.

PHOTOMETRISCHE DATEN

Enger Fokus

Modus	Fokus	Candela	Lumen im Feld	Lumen im Beam	Leistung	Wirkungsgrad (lm/W)
3000K / 90 CRI	eng	6.785	700	564	20	35,0
3000K / 80 CRI	eng	7.543	808	665	20	40,4
4000K / 80 CRI	eng	8.964	957	783	20	47,9
5000K / 80 CRI	eng	9.117	929	688	20	46,5

Metrische Umrechnung: für 'Meter' multiplizieren Sie 'feet' mit 0,3048.
Für 'Lux', multiplizieren Sie 'footcandles' mit 10,76.



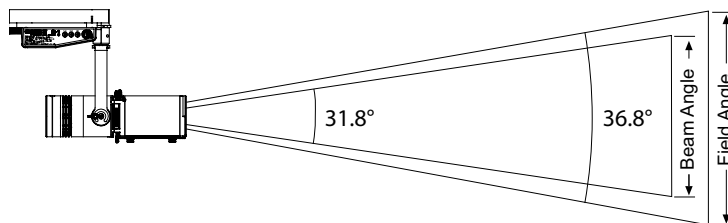
Reichweite (d)	3,0 m	4,6 m	6,1 m	9,1 m
Feld-Durchmesser	1,4 m	2,1 m	2,8 m	4,2 m
Beleuchtungsstärke (fc)	75	34	19	8
Beleuchtungsstärke (Lux)	812	361	203	90

Um das Feld-Durchmesser für jegliche Distanz zu berechnen, multiplizieren Sie die Distanz mit 0,456; für die Berechnung des Beam-Durchmessers multiplizieren Sie jegliche Distanz mit 0,382.

Mittlerer Fokus

Modus	Fokus	Candela	Lumen im Feld	Lumen im Beam	Leistung	Wirkungsgrad (lm/W)
3000K / 90 CRI	Mittel	3.487	721	566	20	36,1
3000K / 80 CRI	Mittel	3.915	836	669	20	41,8
4000K / 80 CRI	Mittel	4.658	988	788	20	49,4
5000K / 80 CRI	Mittel	4.619	964	766	20	48,2

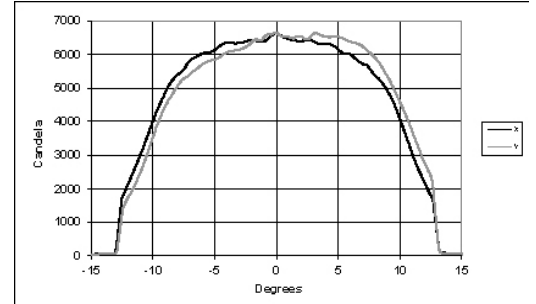
Metrische Umrechnung: für 'Meter' multiplizieren Sie 'feet' mit 0,3048.
Für 'Lux', multiplizieren Sie 'footcandles' mit 10,76.



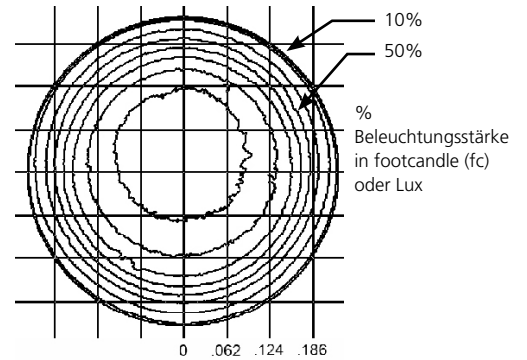
Reichweite (d)	3,0 m	4,6 m	6,1 m	9,1 m
Feld-Durchmesser	2,0 m	3,0 m	4,1 m	6,1 m
Beleuchtungsstärke (fc)	39	17	10	4
Beleuchtungsstärke (Lux)	421	187	105	47

Um den Feld-Durchmesser für jegliche Distanz zu berechnen, multiplizieren Sie die Distanz mit 0,665; für die Berechnung des Beam-Durchmessers multiplizieren Sie jegliche Distanz mit 0,570.

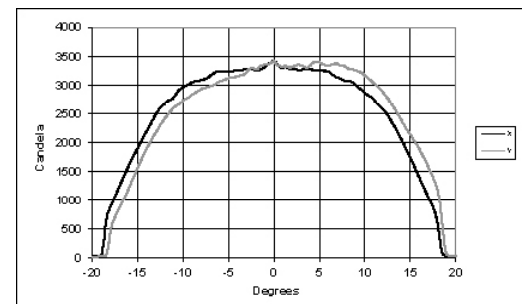
Lichtstärke-Diagramm



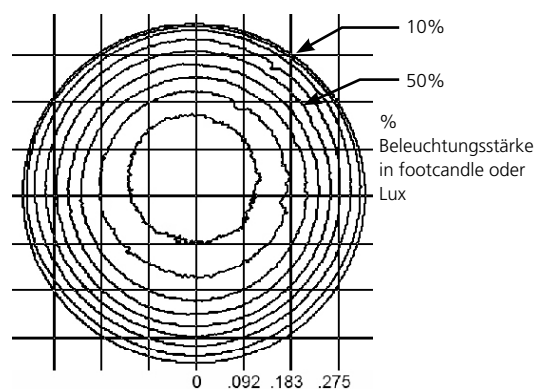
Iso-Beleuchtungsstärke-Diagramm (Oberflächenverteilung)



Lichtstärke-Diagramm



Iso-Beleuchtungsstärke-Diagramm (Oberflächenverteilung)

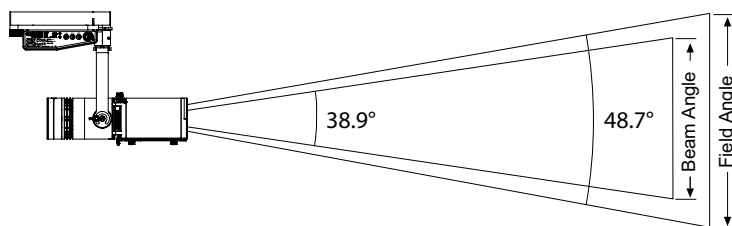


PHOTOMETRISCHE DATEN

Weiter Fokus

Modus	Fokus	Candela	Lumen im Feld	Lumen im Beam	Leistung	Wirkungsgrad (lm/W)
3000K / 90 CRI	Weit	2.184	682	511	20	34,1
3000K / 80 CRI	Weit	2.413	786	596	20	39,3
4000K / 80 CRI	Weit	2.797	923	691	20	46,2
5000K / 80 CRI	Weit	2.753	904	678	20	45,2

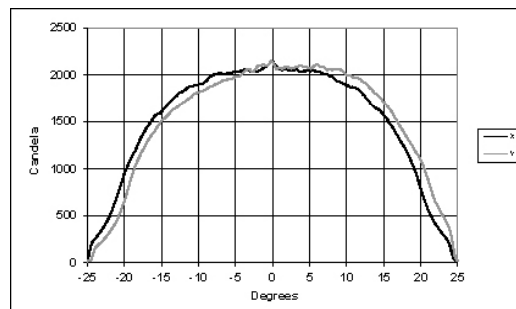
Metrische Umrechnung: für 'Meter' multiplizieren Sie 'feet' mit 0,3048.
Für 'Lux', multiplizieren Sie 'footcandles' mit 10,76.



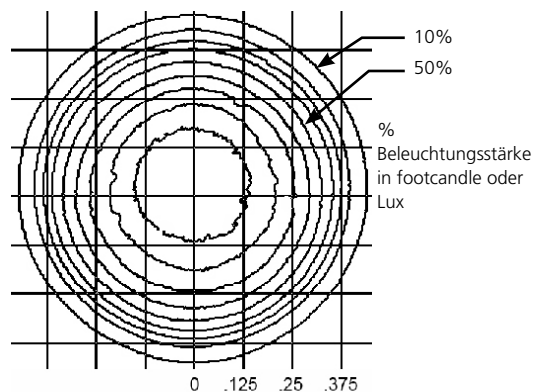
Reichweite (d)	3,0 m	4,6 m	6,1 m	9,1 m
Feld-Durchmesser	2,8 m	4,1 m	5,5 m	8,3 m
Beleuchtungsstärke (fc)	24	11	6	3
Beleuchtungsstärke (Lux)	260	115	65	29

Um den Feld-Durchmesser für jegliche Distanz zu berechnen, multiplizieren Sie die Distanz mit 0,905; für die Berechnung des Beam-Durchmessers multiplizieren Sie jegliche Distanz mit 0,706.

Lichtstärke-Diagramm



Iso-Beleuchtungsstärke-Diagramm (Oberflächenverteilung)



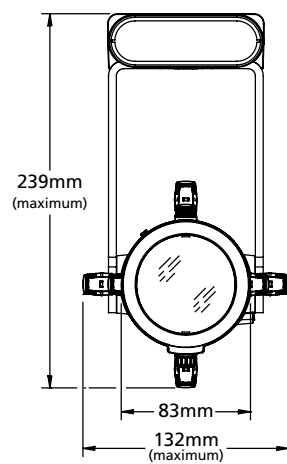
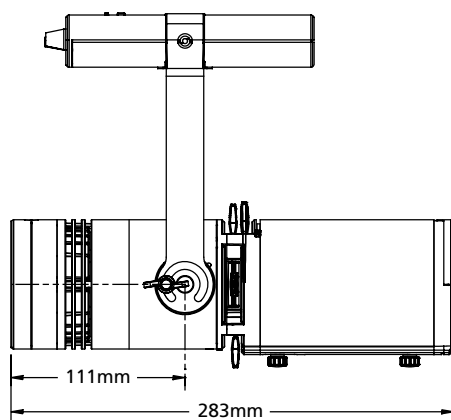
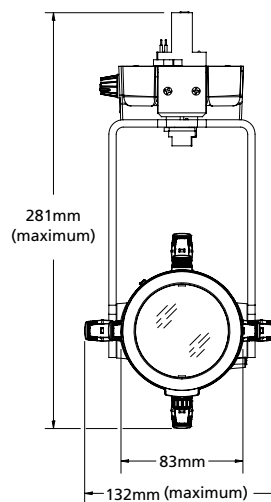
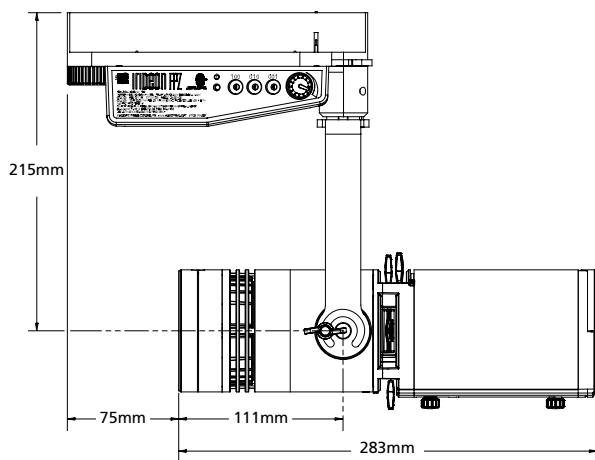
PHYSIKALISCH

FPZ Abmessungen

	HÖHE	BREITE	TIEFE
	mm	mm	mm
Version zur Schienenmontage	281	132	358
Version zur Bügelmontage	346	132	283
Version zur Deckenmontage	264	132	283

FPZ Gewichte

	GEWICHT	VERSANDGEWICHT
	kg	kg
Schienenmontage	2,3	2,8
Bügelmontage	2,55	3,4
Deckenmontage	2,6	3,7



PHYSIKALISCH

